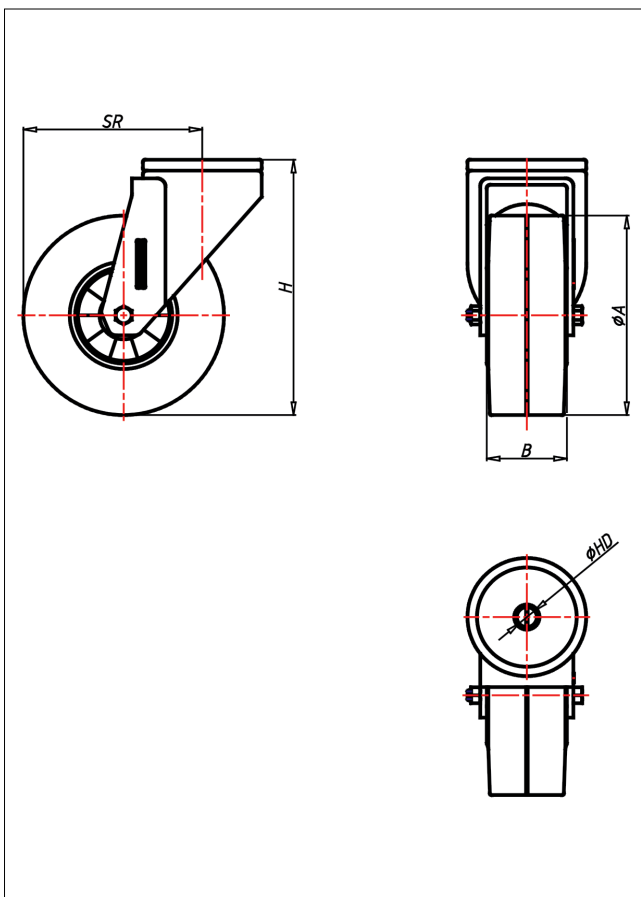
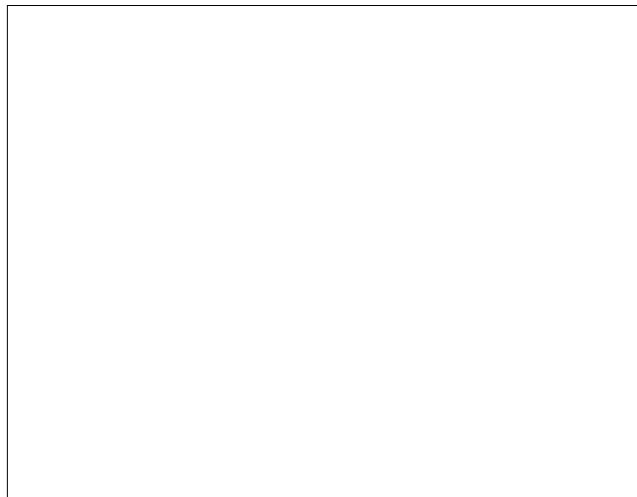




# CR/CRS-EGK/LEGK

## Lenkrolle



### CR-EG



**NEU!** Lenkrolle Swivel Castor

Lenkrolle mit Totalfeststeller Swivel Castor with total lock

- hoher Fahrkomfort
- sehr lauffähig
- geringer Rollwiderstand
- abriebfest
- korrosionsbeständig
- SPURFREI

Elastik-Vollgummireifen, grau, 73±5 Shore A  
Felge aus Spritzguss-Aluminiumlegierung  
→ Seite/Page 343

zweifaches Kugellager – vernietet  
Stahlkugeln gehärtet,  
Radachse verschraubt,  
verzinkt  
→ Seite/Page 112

Auswahlhilfe  
Selection Criteria

leicht lenkbar/steers easily	<input checked="" type="checkbox"/>
verschleißarm/wear resistant	<input checked="" type="checkbox"/>
stoßfest/shock proof	<input checked="" type="checkbox"/>
bodenschonend/floor protective	<input checked="" type="checkbox"/>
witterungsbeständig/weather proof	<input checked="" type="checkbox"/>

### Technische Details

ORDERNO (Artikel-nummer)	CRS 125 EGB
WDAB (Rad-Ø A x Breite B / mm)	125x50
LC (Tragkraft / kg)	170
H (Bauhöhe H / mm)	160
HD (Loch-Ø / mm)	12.5
SR (Schwenkradius / mm)	111.5
WB ( )	Rollenlager